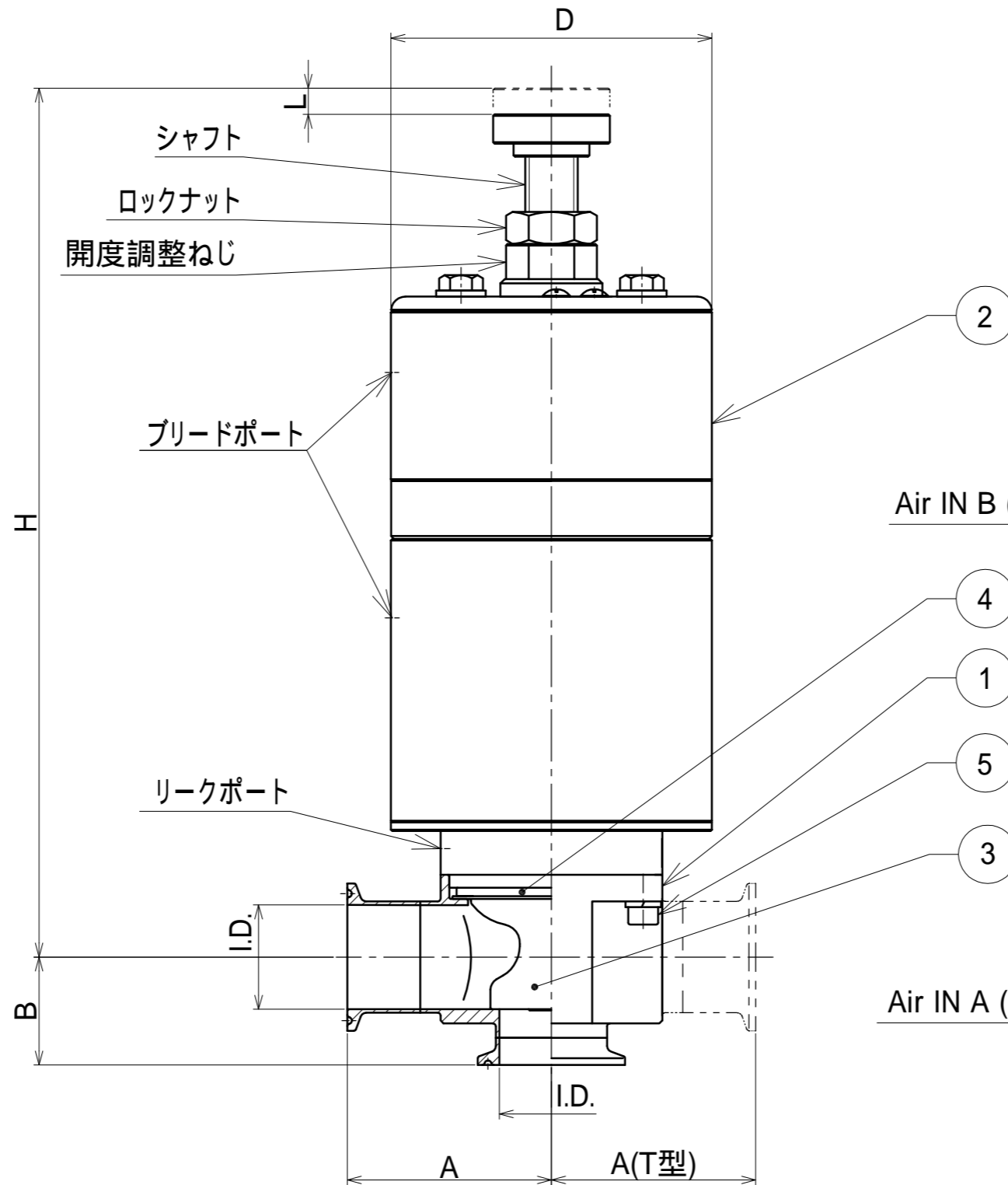
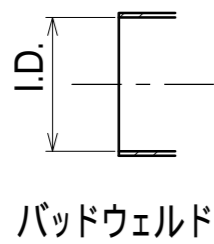
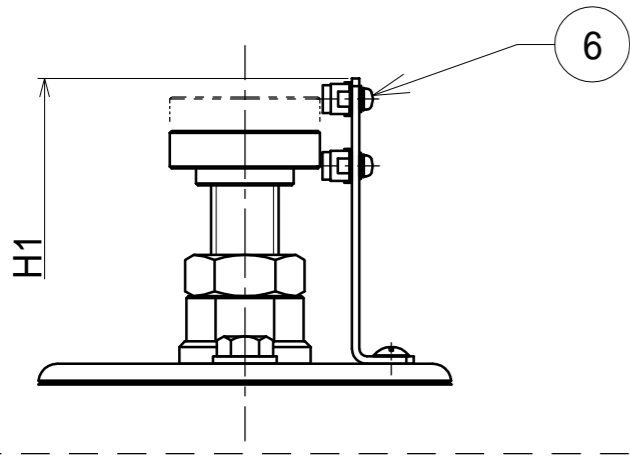
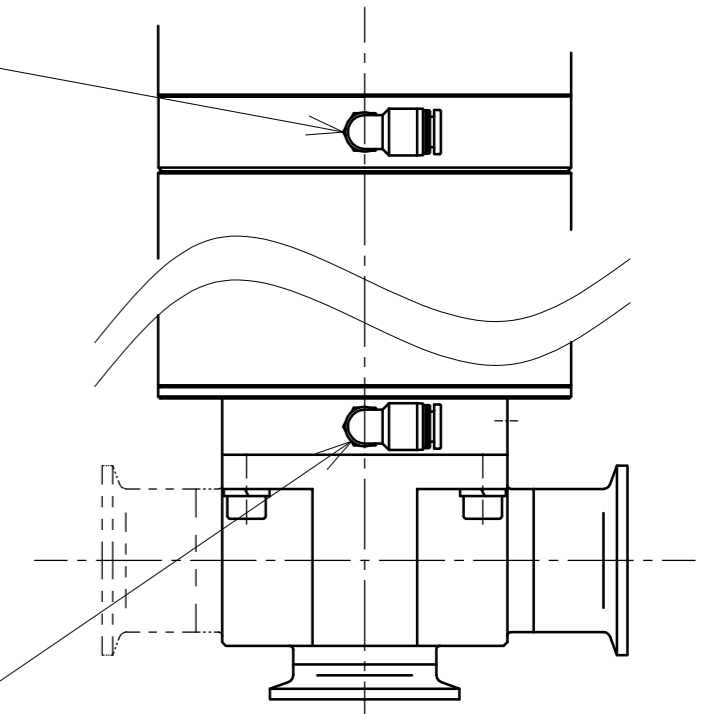


2線式センサ搭載時寸法



No.	名称	材質	特記事項
1	ボディ	SUS316L	
2	アクチュエータ	SUS303 / SUS304	
3	ダイアフラム	PTFE	
4	ダイアフラムサポート	HNBR	
5	六角穴付きボルト	SUS304	取付個数 4本
6	2線式センサ	-	



背面

Air IN	Air IN A	Air IN B
開閉状態	全開	全開
調整開度	全閉	調整開度
動作	給気	給気又は排気
調整開度	排気	給気
全閉	排気	排気

操作空気圧力 [MPa]

NC	
最低圧力	0.4
最高圧力	0.7

寸法データと重量

呼び径	面間	I.D.	A		B	D	H	H1	L	参考重量 [kg]
			フェルール	バッドウェルド						
15A	標準ボディ	17.5	55	55	55	60	218	227	5	3
	マイクロネックボディ			26	23.5					
1.0S	標準ボディ	23	55	55	55	80	248	256	7	6
	マイクロネックボディ			34.3	30					
1.5S	標準ボディ	35.7	70	70	70	110	298	302	9	11
	マイクロネックボディ			55	37					

フェルールは ISOフェルール継手を使用しています。
 参考重量は想定最大時の重量です。
 アクチュエータとボディの取付は90°毎に回転可能です。

title 15A、1.0S、1.5S 3ポジションバルブ

HISAKA PRODUCTS, LTD.